

# Руководство по эксплуатации



## TruTool TKF 1500 (4A1), (4B1)

Кромкорез

---



# Содержание

<b>1</b>	<b>Безопасность</b>	<b>3</b>
1.1	Общие указания по технике безопасности	3
1.2	Особые указания по технике безопасности кромкореза	3
1.3	Дополнительные указания по технике безопасности	4
<b>2</b>	<b>Описание</b>	<b>5</b>
2.1	Использование по назначению	5
2.2	Технические характеристики	6
2.3	Символы	8
2.4	Информация по шумам и вибрации	9
<b>3</b>	<b>Наладочные работы</b>	<b>11</b>
3.1	Регулировка длины толчка	11
3.2	Регулировка угла фаски	13
3.3	Регулировка толщины материала	14
3.4	Подбор резака	14
3.5	Регулировка резака по высоте	16
3.6	Выбор передачи	17
3.7	Комплектующие, входящие в комплект поставки	18
	Фиксация контейнера для стружки	18
	Основание рукоятки	19
	Рукоятка трубы	19
	Опора ролика	20
3.8	Опции	21
	Опора ролика для обработки труб	21
	Специальный инструмент для обработки труб	22
	Комплекты для переоборудования для большой толщины материала	24
	Подвесная скоба	26
	Рабочая станция	27
<b>4</b>	<b>Управление</b>	<b>29</b>
4.1	Работа с TruTool TKF 1500 (4A1), (4B1)	29

---

<b>5</b>	<b>Техническое обслуживание</b>	<b>31</b>
5.1	Подточить резак	32
5.2	Заменить резак	32
5.3	Замена втулки	33
<b>6</b>	<b>Расходный материал и комплектующие</b>	<b>35</b>
6.1	Заказ расходного материала	36
<b>7</b>	<b>Приложение: сертификат соответствия, обеспечение гарантийных обязательств, перечень запасных частей</b>	<b>37</b>

## 1. Безопасность

### 1.1 Общие указания по технике безопасности

#### ПРЕДУПРЕЖДЕНИЕ

Прочитать все указания по технике безопасности и инструкции.

- Несоблюдение указаний по технике безопасности и инструкций может стать причиной удара электрическим током, возникновения пожара и/или тяжелых телесных повреждений.
- Сохраняйте все указания по технике безопасности и инструкции для последующего использования.

### 1.2 Особые указания по технике безопасности кромкореза

#### ОПАСНОСТЬ

**Электрическое напряжение! Опасность для жизни со стороны электрического тока!**

- Всегда отводить кабель назад и не протягивать его через острые кромки.
- Не выполнять работы, в ходе которых станок может задеть скрытые линии электропроводки или собственный кабель. Контакт с токоведущей линией может привести к возникновению напряжения на деталях станка (в том числе металлических) и поражению электрическим током.

#### ПРЕДУПРЕЖДЕНИЕ

**Опасность травмирования горячей и острой стружкой!**

**Стружка поступает из отверстия для выброса стружки с большой скоростью.**

- Использовать контейнер для стружки.

#### ПРЕДУПРЕЖДЕНИЕ

**Опасность травмирования вследствие падения станка!**

**После обработки заготовки поставить станок так, чтобы он всем весом опирался на поверхность.**

- Использовать подвесную скобу с компенсатором.
- Использовать подвесной канат.

**⚠ ОСТОРОЖНО**

**Материальный ущерб вследствие некомпетентного обращения!**

**Вследствие неправильной регулировки станка возможны столкновения.**

- Эксцентриковый вал посредством входящего в комплект поставки торцевого ключа-шестигранника повернуть на полный оборот по часовой стрелке. Если столкновений больше не происходит, удалить торцевой ключ-шестигранник и выполнить ввод станка в эксплуатацию согласно предписаниям.

**⚠ ПРЕДУПРЕЖДЕНИЕ**

**Опасность травмирования рук!**

- Не допускать попадания рук в участок обработки.
- Держать станок обеими руками.

### 1.3 Дополнительные указания по технике безопасности

#### Безопасность людей

##### Указание

**Не чувствуйте себя в ложной безопасности и не пренебрегайте правилами безопасности для электроинструментов, даже если Вы имеете большой опыт их использования.**

Неосторожное обращение может привести к серьезным травмам в течение долей секунд.

#### Использование и обращение с электроинструментом

##### Указание

**Рукоятки и их поверхности всегда должны быть сухими, чистыми и не покрытыми маслом или консистентной смазкой.**

Скользкие рукоятки и их поверхности не позволяют безопасно эксплуатировать и контролировать электроинструмент в непредвиденных ситуациях.

## 2. Описание



Кромкорез TruTool TKF 1500 (4A1)(4B1)

Fig. 84792

### 2.1 Использование по назначению

Кромкорез TRUMPF TruTool TKF 1500 (4A1), (4B1) представляет собой ручной станок, приводимый в действие сжатым воздухом, для следующих применений:

- Подготовка всех кромок под сварку формы К, V, X и Y, характерных для газовой и электрической сварки плавлением, с различными плавно регулируемыми углами и длинами фаски.
- Формовка равномерных безоксидных кромок с металлическим блеском из стали и алюминия.
- Обработка хромистой стали и подобных высокопрочных материалов (рекомендация: версия станка с двумя передачами).

- Скос прямых и косых режущих кромок, если минимальный радиус внутренней кривой составляет 55 мм.
- Скос режущей кромки на плоских и загнутых заготовках, в особенности на трубах, если внутренний диаметр составляет мин. 100 мм.
- Скос режущей кромки в обоих направлениях, причем скос может быть начат и завершен в любом месте на кромке листа.
- Скос режущей кромки на крупных, громоздких заготовках, где кромкорез используется в качестве ручного станка.
- Скос режущей кромки в стандартном положении (рама под станком) и в "потолочном положении" (рама над станком), что в особенности выгодно при скосе кромок под сварку X и K.

Кромкорез TRUMPF TruTool TKF 1500 (4B1) дополнительно предоставляет двухступенчатый механизм переключения передач для согласования рабочей скорости с высокопрочными материалами.

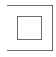
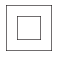
## 2.2 Технические характеристики

TruTool TKF 1500 (4A1)

	Другие страны			США
	Значения			
Напряжение	230 В 220 В (Китай)	120 В	110 В	120 В
Частота	50/60 Гц			50/60 Гц
<b>Макс. длина фаски "Is" с плавной регулировкой:</b>				
Конструкционная сталь и алюминий до 400 Н/мм <sup>2</sup>	15 мм			0.59 дюймов
Конструкционная сталь 600 Н/мм <sup>2</sup>	9 мм			0.354 дюймов
Конструкционная сталь до 800 Н/мм <sup>2</sup>	6 мм			0.236 дюймов
Рабочая скорость	2 м/мин.			6.55 футов/мин
Номинальная потребляемая мощность	2600 Вт	-	-	-
Номинальный ток	-	16 А	16 А	16 А
Число ходов при номинальной нагрузке	370/мин.	360/мин.	360/мин.	360/мин.
Масса	16.5 кг			36.4 фунта
<b>толщина материала:</b>				
Мин.	6 мм			0.236 дюймов
Макс.	40 мм			1.57 дюймов



## TruTool TKF 1500 (4A1)


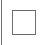
	Другие страны		США
	Значения		
Специальн	40-80 мм 80-120 мм 120-160 мм		1.57-3.14 д юйма 3.14-4.71 д юйма 4.71-6.28 д юйма
Плавная регулировка угла фаски "β"	20°-45°		20°-45°
Со специальным съем- ником	20°-55°		20°-55°
Наименьший радиус при вырезке внутрен- него отверстия	55 мм		2.17 дюй- мов
Класс защитыКласс защиты	II / 		II / 

Tab. 1

## TruTool TKF 1500 (4B1)

	Другие страны			США
	Значения			
Напряжение	230 В 220 В (Китай)	120 В	110 В	120 В
Частота	50/60 Гц			50/60 Гц
<b>Макс. длина фаски "ls" с плавной регулировкой:</b>				
Конструкционная сталь и алюминий до 400 Н/мм <sup>2</sup>	15 мм (степень 1 + 2)			0.59 дюй- мов
Конструкционная сталь 600 Н/мм <sup>2</sup>	11 мм (передача 1) 9 мм (передача 2)			0.433 дюйм а 0.354 дюйм а
Конструкционная сталь до 800 Н/мм <sup>2</sup>	9 мм (передача 1) 6 мм (передача 2)			0.354 дюйм а 0.236 дюйм а
Рабочая скорость	1.25 м/мин (передача 1) 2 м/мин (передача 2)			4.1 фута/ мин (передача 1) 6.5 фута/ мин (передача 2)
Номинальная потре- бляемая мощность	2600 Вт	-	-	-
Номинальный ток	-	16 А	16 А	16 А

TruTool TKF 1500 (4B1)




	Другие страны		США
	Значения		
Число ходов при номинальной нагрузке	240/мин (передача 1) 370/мин (передача 2)	230/мин (передача 1) 360/мин (передача 2)	230/мин (передача 1) 360/мин (передача 2)
Вес с направляющей ручкой	19.5 кг		43.3 фунта
<b>толщина материала:</b>			
Мин.	6 мм		0.236 дюймов
Макс.	40 мм		1.57 дюймов
Специальн	40-80 мм 80-120 мм 120-160 мм		1.57-3.14 дюйма 3.14-4.71 дюйма 4.71-6.28 дюйма
Плавная регулировка угла фаски "β"	20°-45°		20°-45°
Со специальным съемником	20°-55°		20°-55°
Наименьший радиус при вырезке внутреннего отверстия	55 мм		2.17 дюймов
Класс защиты	II / 		II / 

Tab. 2

## 2.3 СИМВОЛЫ

### Указание

Приведенные ниже символы важны для чтения и понимания руководства по эксплуатации. Правильная интерпретация символов будет способствовать квалифицированной и безопасной эксплуатации станка.

Символ	Имя	Объяснение
	Прочитать руководство по эксплуатации	Перед вводом станка в эксплуатацию полностью прочесть руководство по эксплуатации и указания по технике безопасности. Строго следовать приведенным в документации указаниям.
	Класс защиты II	Обозначение инструмента с двойной изоляцией.
	Переменный ток	Тип или характеристика тока

Символ	Имя	Объяснение
V	Вольт	Напряжение
A	Ампер	Ток, потребление тока
Гц	Герц	Частота (число колебаний в секунду)
Вт	Ватт	Мощность, потребляемая мощность
мм	Миллиметры	Размеры, напр.: толщина материала, длина фаски
in	Дюймы	Размеры, напр.: толщина материала, длина фаски
$n_0$	Частота вращения на холостом ходу	Частота вращения без нагрузки
.../мин.	Обороты/ходы в минуту	Частота вращения, число ходов в минуту

Tab. 3

## 2.4 Информация по шумам и вибрации

### ПРЕДУПРЕЖДЕНИЕ

#### Возможно превышение уровня создаваемого шума!

- Использовать средства для защиты органов слуха.

### ПРЕДУПРЕЖДЕНИЕ

#### Может быть превышено значение виброэмиссии!

- Необходимо правильно выбирать инструменты и вовремя их заменять при возникновении износа.
- Поручать выполнение технического обслуживания компетентным специалистам.
- Необходимо принять дополнительные меры безопасности для защиты оператора от воздействия вибрации (например, сохранение рук в тепле, организация рабочих процессов, обработка с нормальной скоростью подачи).
- В зависимости от условий применения и состояния электроинструмента фактическая нагрузка может быть выше или ниже указанных значений.

#### Указания

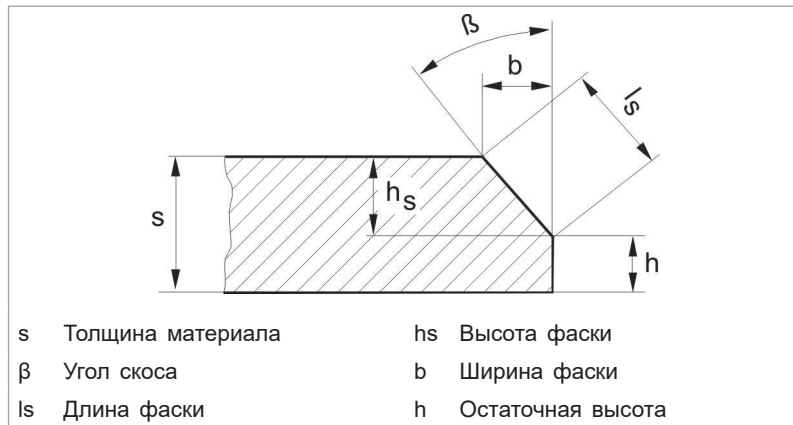
- Указанная частота колебаний измерена согласно стандартному методу проверки и может быть использована для сравнения одного электроинструмента с другим.
- Указанная частота колебаний может быть использована также для предварительной оценки вибрационной нагрузки.
- Вибрационная нагрузка из расчета за все рабочее время может значительно уменьшиться при учете времени, в течение которого станок выключен или включен, но не используется.

Наименование значения измерения	Блок	Значение согласно EN 62841
Частота колебаний $a_h$ (сумма векторов в трех направлениях)	м/с <sup>2</sup>	12.1
Погрешность К для частоты колебаний	м/с <sup>2</sup>	2.5
Уровень звукового давления по шкале А $L_{pA}$ , обычно	дБ (А)	87
Уровень звуковой мощности по шкале А $L_{WA}$ , обычно	дБ (А)	98
Погрешность К для уровней создаваемого шума	дБ	1.5

Tab. 4

### 3. Наладочные работы

#### 3.1 Регулировка длины толчка



Длина и угол фаски

Fig. 9664

W	8	7	6	5	4	3	2	1	0	MM
β 55°	14.5	13.3	12.1	10.8	9.7	8.4	7.2	6.0	4.8	ls
	11.9	10.9	9.9	8.9	7.9	6.9	5.9	4.9	3.9	b
	8.3	7.7	7.0	6.2	5.6	4.8	4.2	3.5	2.8	hs
β 45°	15	13.6	12.12	10.8	9.4	8	6.5	5.1	3.7	ls
	10.6	9.6	8.6	7.6	6.6	5.6	4.6	3.6	2.6	b
	10.6	9.6	8.6	7.6	6.6	5.6	4.6	3.6	2.6	hs
β 37.5°	15.5	13.8	12.2	10.5	8.9	7.3	5.6	4	2.4	ls
	9.4	8.4	7.4	6.4	5.4	4.4	3.4	2.4	1.4	b
	12.3	11	9.6	8.3	7	5.8	4.4	3.1	1.9	hs
β 30°	-	15	13	11	9	7	5	3	1	ls
	-	7.5	6.5	5.5	4.5	3.5	2.5	1.5	0.5	b
	-	13	11.2	9.5	7.8	6	4.3	2.6	0.8	hs
β 20°	-	-	15	12.2	9.2	6.2	3.3	-	-	ls
	-	-	5.1	4.2	3.1	2.1	1.1	-	-	b
	-	-	14	11.4	8.6	5.8	3.1	-	-	hs

β Угол фаски

W Цена деления шкалы, которая должна быть установлена на кулисе кривошипа

Tab. 5

При работе с углом фаски > 45° использовать специальный съемник.

Пример использования таблицы:

Необходимый $\beta$	30°
$l_s$	13 мм
W (из таблицы)	6

Tab. 6

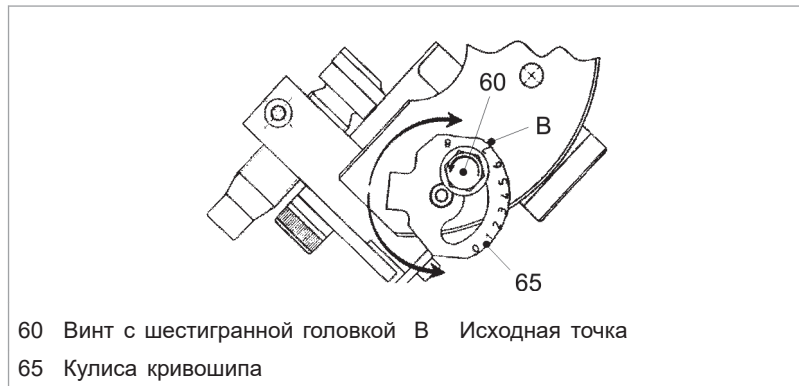


Fig. 10063

1. Ослабить винт с шестигранной головкой (60).

#### Указание

Соблюдать угол фаски  $\beta$ .

2. Из таблицы считать требуемую длину фаски/длину толчка  $l_s$  и относящуюся к ней цену деления шкалы W (см. "Tab. 5", см. 11).
3. Вращать кулису кривошипа (65) до тех пор, пока цена деления шкалы W на кулисе кривошипа не будет соответствовать исходной точке В.
4. Затянуть винт с шестигранной головкой (60).

## 3.2 Регулировка угла фаски

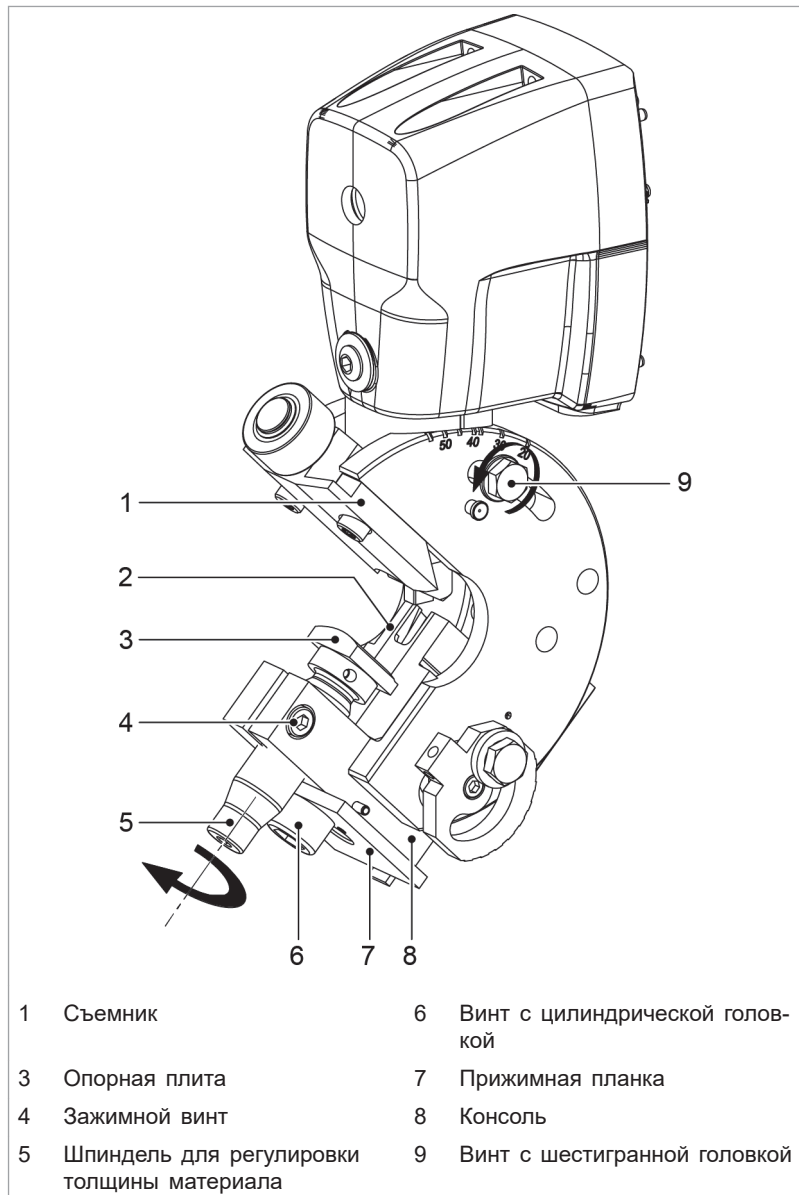


Fig. 84793

### Указания

- Посредством прижима (1) угол фаски "β" возможно бесступенчато отрегулировать в диапазоне от 20° до 45°.
  - Посредством прижима 55° (номер для заказа 0032119) угол фаски "β" возможно бесступенчато отрегулировать в диапазоне от 20° до 55°. Для этого следует заменить прижим (1).
1. Ослабить винты (9) (с обеих сторон).
  2. Установить нужный угол согласно шкале.
  3. Снова затянуть винты (9).

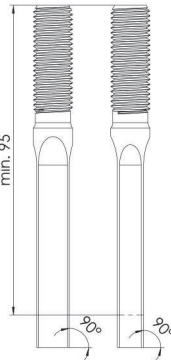
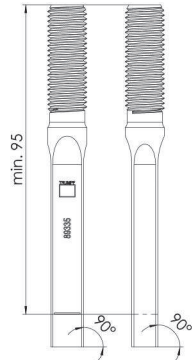
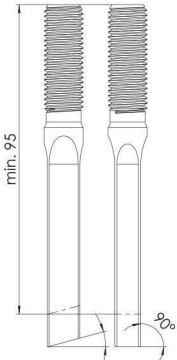
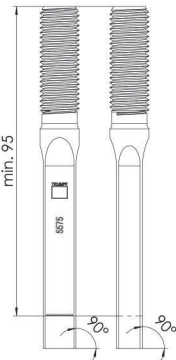
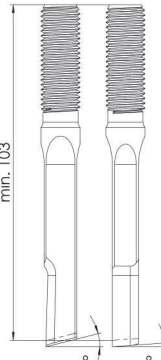
### 3.3 Регулировка толщины материала

1. Установить станок на лист (в рабочую позицию).
2. Ослабить зажимный винт (4).
3. Настроить опорную плиту (3) посредством шпинделя (5) на толщину материала. При этом оставить зазор 0.5—1 мм.
4. Зафиксировать шпиндель (5) с помощью зажимного винта (4).

### 3.4 Подбор резака

Резак	Стандарт	высокопрочн.	Алюминий	высокопрочн. 5575	Долбежный резец высокой мощности
Номер заказа	0088503	0089335	0005014	0005575	0110399
Назначение	Универсальная конструкционная сталь до 500 Н/мм <sup>2</sup>	Высокопрочная конструкционная сталь до 650 Н/мм <sup>2</sup> хромистая сталь	Алюминиевые сплавы	Высокопрочные материалы до 800 Н/мм <sup>2</sup> хромистая сталь	Высокопрочные материалы
	<p>A = рабочее направление E = опознавательный знак</p>				



Резак	Стандарт	высокопрочн.	Алюминий	высокопрочн. 5575	Долбежный резец высокой мощности
Чертеж для переточки					
Запас для переточки	10 мм	10 мм	10 мм	10 мм	2 мм

Резаки для кромкореза TruTool TKF 1500

Tab. 7

**Указание**

Оптимальное использование резака для высокопрочных листов обеспечивается только в комбинации со станком с двумя передачами.

### 3.5 Регулировка резака по высоте

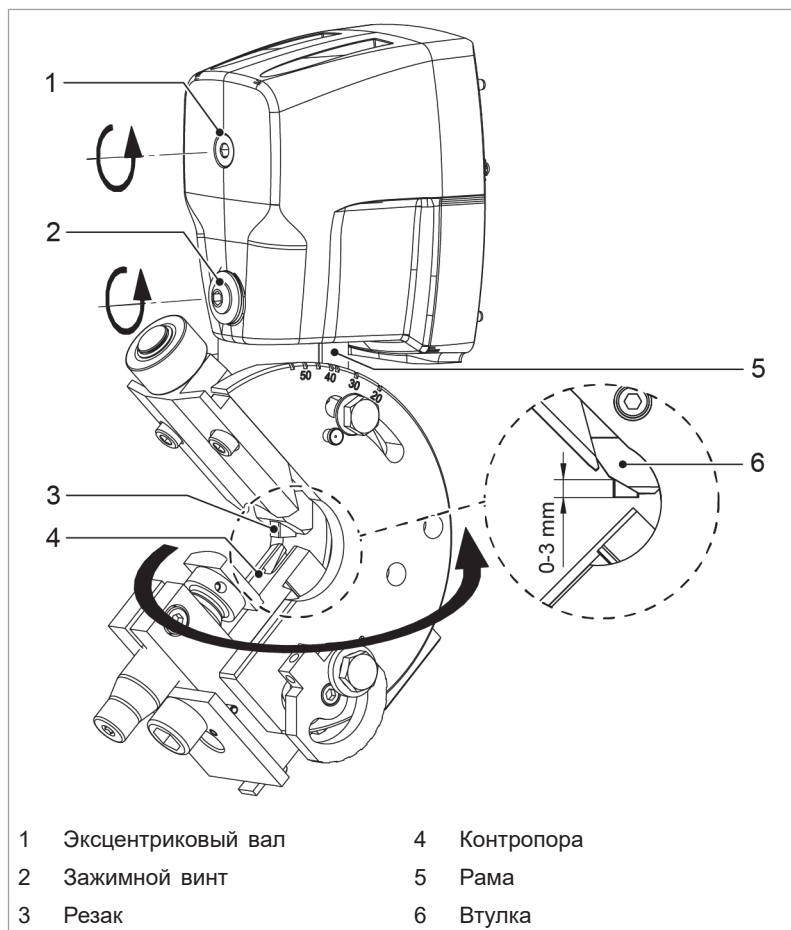


Fig. 84871

Отрегулировать резак по высоте таким образом, чтобы он выступал из втулки (6) приблизительно на 1 мм (мин. 0, макс. 3 мм).

1. Вращать вал эксцентрика (1) до тех пор, пока резак (3) не достигнет наивысшей точки (ВМТ = верхняя мертвая точка).
2. Ослабить зажимной винт (2).
3. Вращать державку (5) на 360° до тех пор, пока резак не будет выступать на 0—3 мм из втулки (6).
4. Один оборот (360°) соответствует изменению высоты на 1.75 мм.
5. Вновь затянуть зажимной винт (2).

## 3.6 Выбор передачи

### Указание

Пользователь должен выбирать для обработки передачу в соответствии с толщиной материала, его прочностью и типом заготовки. Вместо второй передачи можно в любом случае использовать первую, но ни в коем случае не наоборот.

**⚠ ОСТОРОЖНО**

**Материальный ущерб вследствие вращения устройства переключения передач во время эксплуатации!**

Последствием может быть повреждение привода.

- Устройство переключения передач использовать только при двигающемся по инерции или стоящем двигателе.

**⚠ ОСТОРОЖНО**

**Материальный ущерб вследствие слишком высокого числа ходов!**

**Возможно повреждение двигателя вследствие перегрузки.**

- Соблюдать данные, указанные в технических характеристиках .

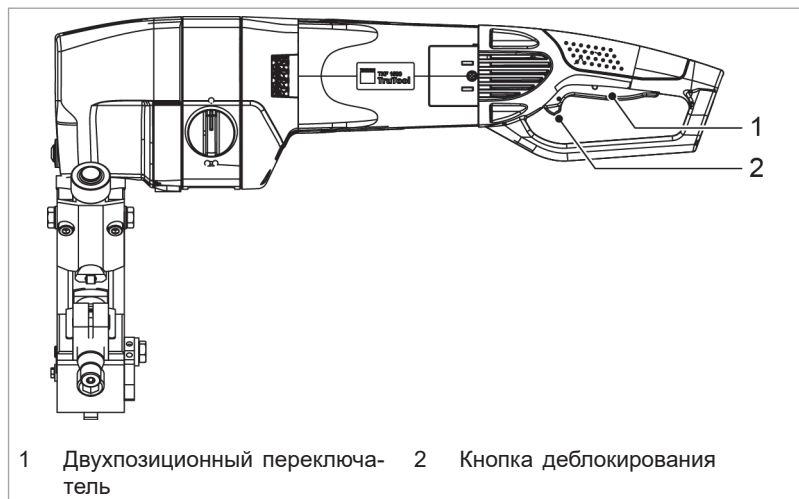


Fig. 84872

1. Установить станок в стабильное положение.
2. На короткое время включить станок:
  - Нажать вперед и держать кнопку деблокировки (2).
  - Нажать кнопку включения/выключения (1).
3. Во время движения двигателя по инерции до остановки установить переключатель передач в нужное положение.

### 3.7 Комплектующие, входящие в комплект поставки

#### Фиксация контейнера для стружки

В контейнер для стружки собирается образующаяся во время обработки стружка.

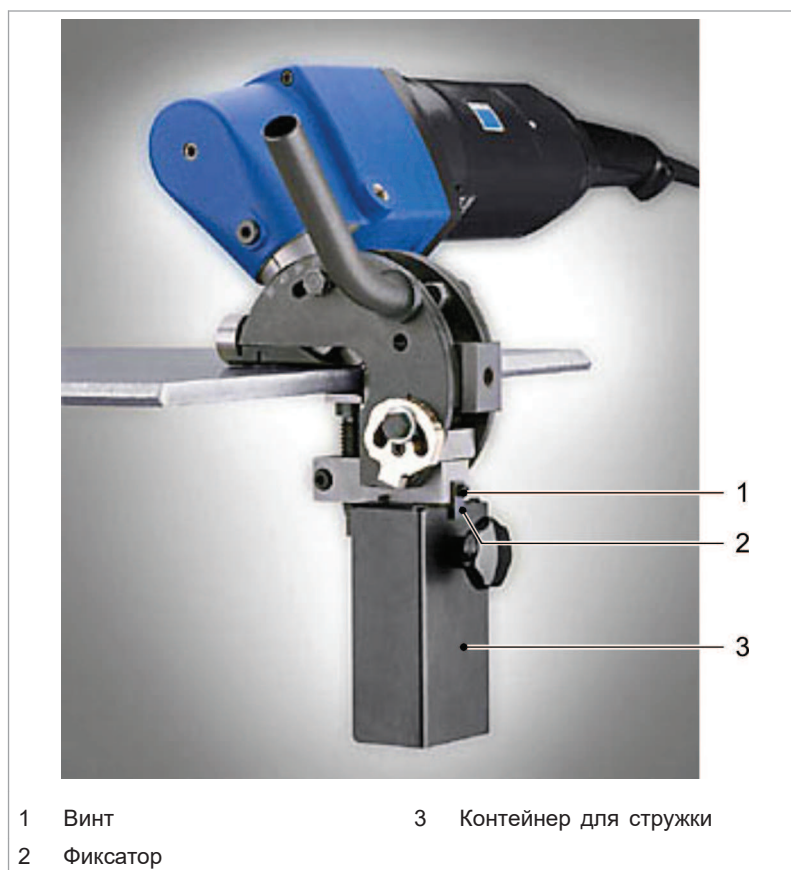


Fig. 54642

1. Передвинуть контейнер для стружки (3) над прижимной планкой.
2. Ослабить винт (1).
3. Повернуть фиксатор (2) вниз.
4. Снова затянуть винт (1).

Контейнер для стружки предохранен от выпадения.

## Основание рукоятки

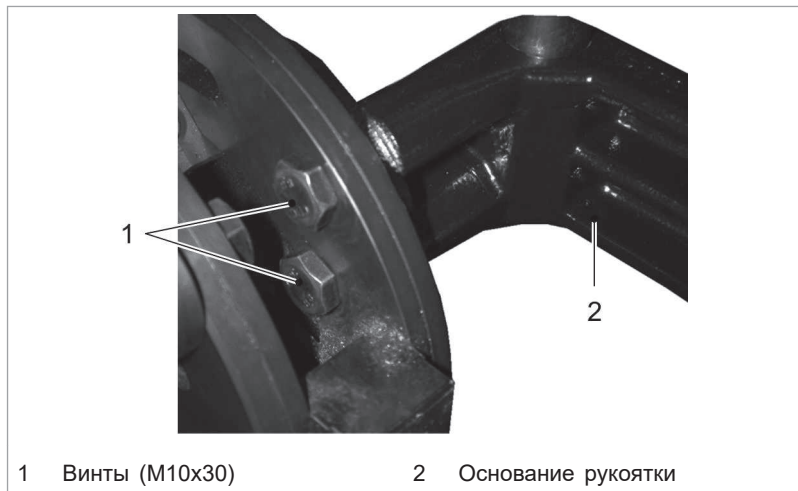


Fig. 42381

- Затянуть винты (1).

## Рукоятка трубы

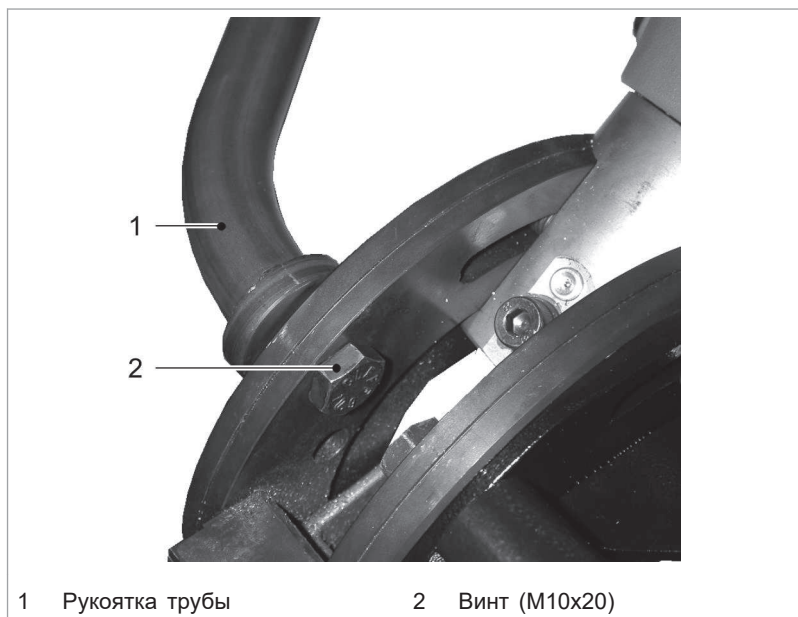


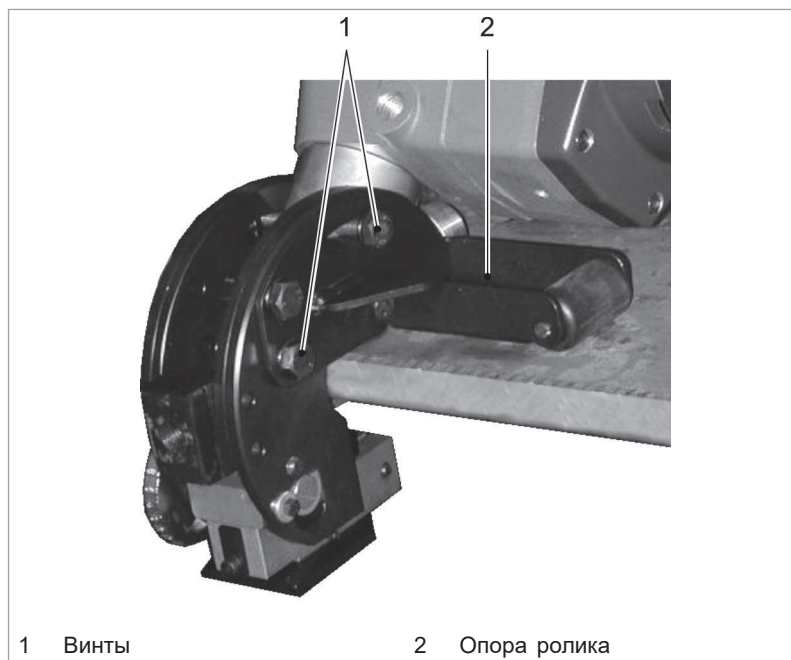
Fig. 41795

### Указание

Не подкладывать шайбу.

- Затянуть рукоятку трубы винтом (2).

## Опора ролика



Опора ролика справа

Fig. 41794

Опора ролика справа в стандартном исполнении входит в комплект поставки. В качестве опции можно заказать опору ролика и слева.

### Опора ролика без опоры рукоятки

1. Если роликдержатель должен быть смонтирован без основания рукоятки, необходимо использовать входящие в объем поставки винты, шайбы и гайки.

### Опора ролика с опорой рукоятки

#### Указание

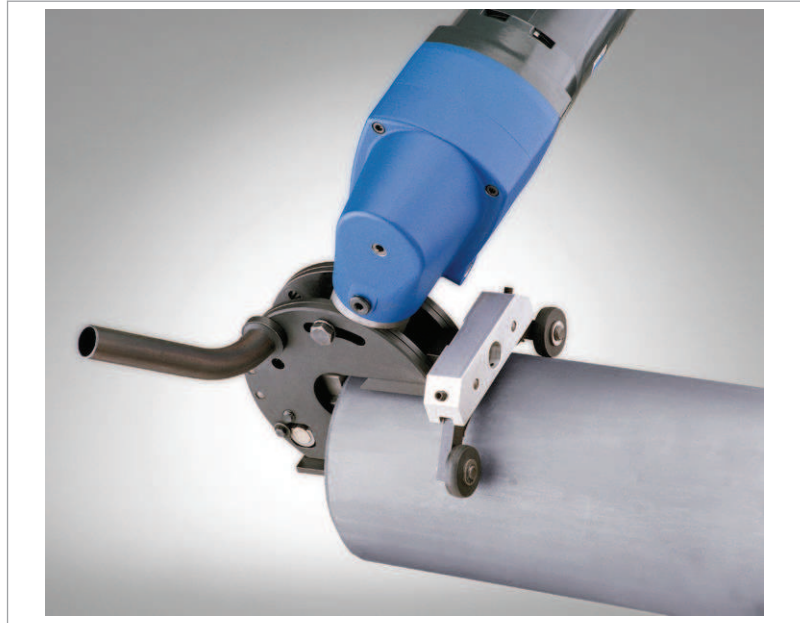
Не подкладывать шайбу.

2. Если дополнительно должна быть смонтирована опора ролика, она должна быть зажата между опорой рукоятки и инструментом.

## 3.8 Опции

### Опора ролика для обработки труб

Для скоса режущей кромки труб с внешним диаметром до 200 мм может применяться следующая опора ролика. Минимальный внутренний диаметр трубы может составлять при этом 100 мм.



Для внешнего диаметра трубы до 200 мм

Fig. 54643

## Монтаж опоры ролика

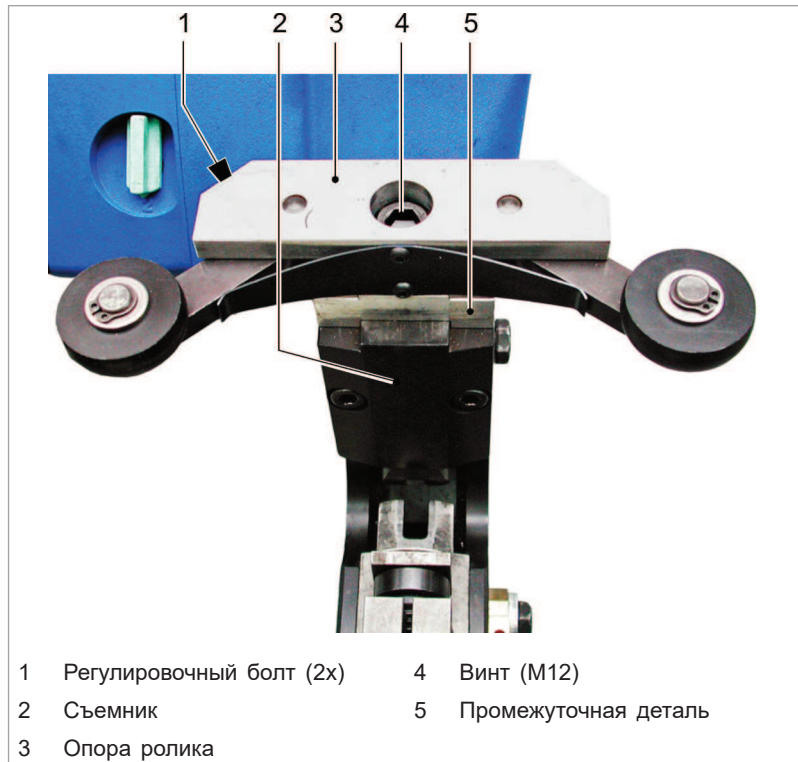


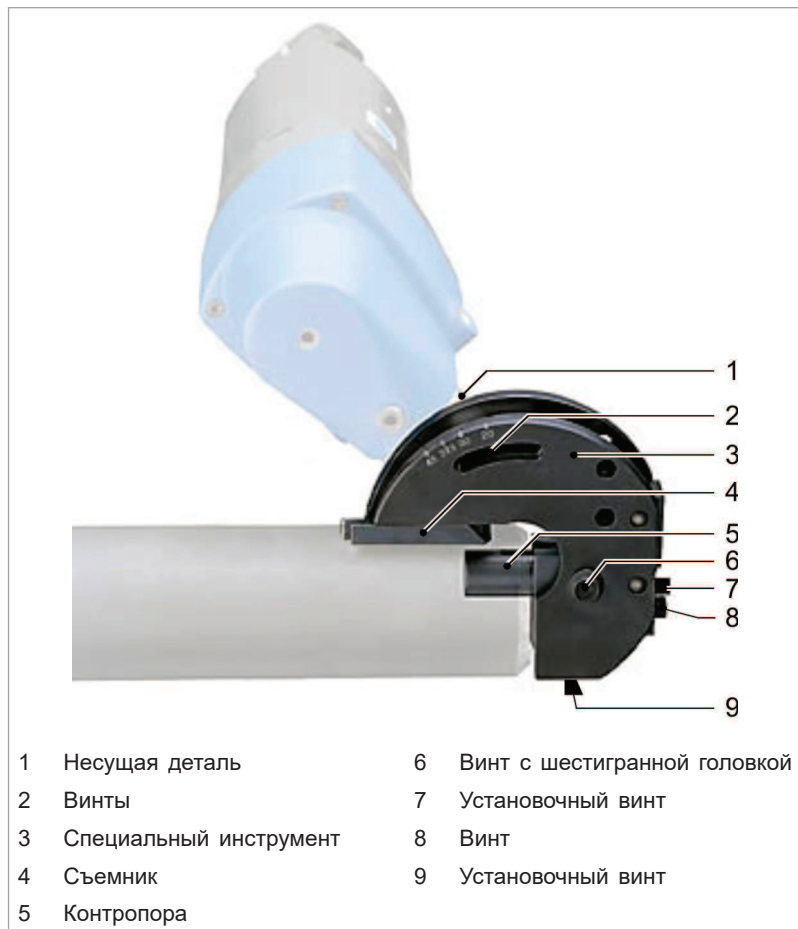
Fig. 54706

1. Посредством входящей в комплект поставки отвертки отвинтить оба винта съёмника (2) и удалить его.
2. Привинтить специальный съёмник для обработки труб (номер заказа 0023242).
3. Промежуточную деталь (5) и опору ролика (3) наложить друг на друга и закрепить на станке винтом (4).
4. Отрегулировать толщину материала на плоском листе посредством шпинделя.
5. Установить станок на трубу.
6. Посредством регулировочных болтов (1) согласовать позицию обоих роликов с радиусом трубы.

## Специальный инструмент для обработки труб

Для скоса режущей кромки труб с внутренним диаметром 30—120 мм может использоваться следующий специальный инструмент (№ заказа 0027798) для обработки труб. Максимальная толщина стенки труб должна составлять при этом 11 мм.





Для внутреннего диаметра трубы 30-120 мм

Fig. 54265

#### Удаление направляющей скобы

1. Посредством входящей в комплект поставки отвертки отвинтить оба винта съемника и удалить его.
2. Ослабить винты (2) вильчатым гаечным ключом, входящим в комплект поставки.
3. Полностью выдвинуть направляющую скобу на несущей детали (1) и убрать с устройства.

#### Монтаж специального инструмента

4. Ослабить винт с шестигранной головкой (6) на специальном инструменте (3), винт полностью не вывинчивать.
5. Полностью вывинтить винт (8) на специальном инструменте.
6. Демонтировать контропору (5) специального инструмента.
7. Отвинтить оба винта прижима со специального инструмента (3) и демонтировать прижим (4).
8. Затем подвести специальный инструмент к несущей детали (1).
9. Затянуть винты (2) на несущей детали.
10. Вновь монтировать прижим (4) специального инструмента (2) посредством двух винтов.
11. Снова подвести контропору (5) и затянуть винт (8).

12. Снова затянуть винт с шестигранной головкой (6) на специальном инструменте.

#### Регулировка специального инструмента

13. Для регулировки толщины стенки: ослабить винты (6) и (8).
14. Отрегулировать толщину стенки посредством установочного винта (9).
15. Отрегулировать размер фаски посредством установочного винта (7).
16. По завершении регулировки вновь затянуть винты (6) и (8).

#### Совет

Для лучшего управления станком: смонтировать опору ролика для обработки труб.

## Комплекты для переоборудования для большой толщины материала

### ОСТОРОЖНО

Материальный ущерб из-за поврежденного винта с цилиндрической головкой

При работе с материалами большой толщины используются промежуточные детали с удлиненными винтами с цилиндрической головкой. Винты подвергаются сильной нагрузке.

- При замене промежуточных деталей проверить винты с цилиндрической головкой (49) на износ и при необходимости заменить на новые винты.

Для максимальной толщины материала использовать промежуточную деталь и удлиненный винт с цилиндрической головкой.

Промежуточная деталь и винт с цилиндрической головкой	Зона толщины материала
M16x90-12.9 DIN 912 (номер заказа 0023203)	40-80 мм
M16x130-12.9 DIN 912 (номер заказа 0023204)	80-120 мм
M16x170-12.9 DIN 912 (номер заказа 0027799)	120-160 мм

Tab. 8

**Переоборудование станка  
для обработки толщины  
материала > 40 мм**



Промежуточная деталь с винтом с цилиндрической головкой

Fig. 54264

1. Ослабить винт с цилиндрической головкой.
2. Демонтировать колодку со шпинделем.
3. Надеть промежуточную деталь со шпинделем.
4. Затянуть винт с цилиндрической головкой с моментом затяжки 250 Нм.

**Совет**

Для лучшего управления станком: смонтировать опору ролика для обработки труб.

## Подвесная скоба



Подвесная скоба

Fig. 54644

- Для монтажа подвесной скобы на основании рукоятки: вернуть зажимной винт (1) в выемку.

## Рабочая станция

Рабочая станция, в которой закрепляется кромкорез TruTool TKF 1500, предназначена для обработки малых заготовок.

Рабочая станция может быть смонтирована на столе или на верстаке.

Верстак должен быть привинчен через монтажные отверстия к полу.



Рабочая станция с верстаком

Fig. 54645

## Монтаж устройства на рабочей станции



Fig. 84873

- Закрепить устройство при помощи винта через резьбовое отверстие (1) на рабочей станции.

## 4. Управление

### 4.1 Работа с TruTool TKF 1500 (4A1), (4B1)

**▲ ОСТОРОЖНО**

**Материальный ущерб вследствие вращения устройства переключения передач во время эксплуатации!**

**Последствием может быть повреждение привода.**

- Устройство переключения передач использовать только при двигающемся по инерции или стоящем двигателе.

**Включение и работа со станком**

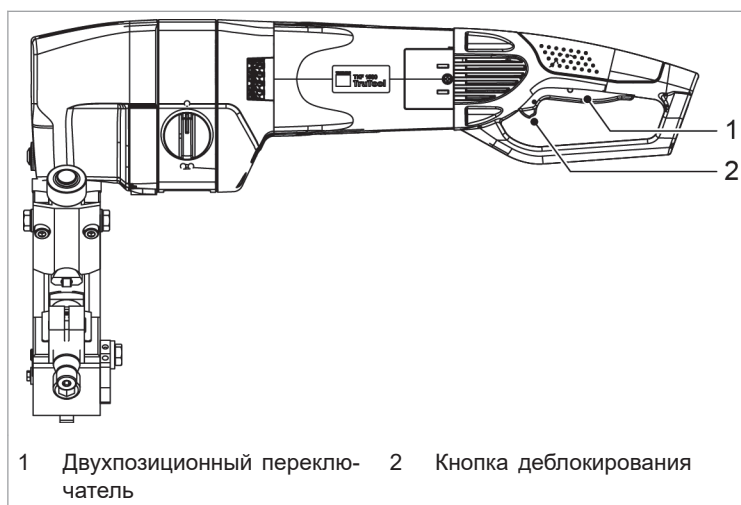


Fig. 84872

1. Выполнить наладочные работы .
2. Для TruTool TKF 1500 (4B1): выбрать передачу.
3. Нажать вперед и держать кнопку деблокировки (2).  
Нажать переключатель "Включить/выключить" (1).  
Двигатель начинает работать.

#### Указания

- Подводить инструмент к заготовке только по достижении полной скорости вращения.
  - Для улучшения результата резки и повышения срока службы резака перед обработкой заготовки след резца следует смазать маслом.
4. Обработка материала:

- 
- Установить станок на лист и сначала удерживать расстояние в несколько сантиметров между резаком и кромкой листа.
  - Осторожно сместить станок как можно ближе к кромке листа, т. е. "врезать".
  - Проталкивать станок вдоль листа, чтобы ось станка была почти параллельна кромке листа.
  - При этом надавливать станок на кромку листа.

**Выключение станка** 5. Нажать переключатель "Включить/выключить" (1).



## 5. Техническое обслуживание

### ПРЕДУПРЕЖДЕНИЕ

**Опасность травмирования вследствие неквалифицированного ремонта!**

**Неверное функционирование станка.**

- Работы по техобслуживанию должны проводиться обученными специалистами.
- Использовать только оригинальные комплектующие от фирмы TRUMPF.

### ОСТОРОЖНО

**Материальный ущерб вследствие затупления инструмента!**

**Перегрузка устройства.**

- Ежечасно проверять режущую кромку резака на износ; также выполнять проверку в случае плохого качества резки или неудовлетворительного результата работы. Острые кромки резака позволяют добиться хорошего качества резки и сохранить устройство в исправном состоянии.
- Своевременно заменять резак.

Точка обслуживания	Порядок действий и периодичность	Рекомендуемые смазочные материалы	Номер заказа
Втулка и резак	Смазать после замены инструмента.	Консистентная смазка "S1"	0121486
Редуктор и головка редуктора	Через каждые 300 эксплуатационных часов дополнительная смазка или замена консистентной смазки силами специалиста.	Консистентная смазка "G1"	0139440
Контропора	При необходимости очистить.	-	-
Резак	При необходимости подточить. При необходимости заменить.	-	-
Втулка	При необходимости заменить (зазор между гильзой и резакком > 0.3 мм).	-	-
Вентиляционные отверстия	При необходимости очистить.	-	-
Несущая деталь	Через 60 м резки смазать несущую деталь, выполнив один ход шприцом для смазки.	Консистентная смазка "S1"	0121486

Точки и интервалы техобслуживания

Tab. 9

## 5.1 Подточить резак

Резаки для алюминия и высокопрочных листов подточены на торцевой стороне наискось. См. соответствующий чертеж для переточки (см. "Tab. 7", см. 15).

У резака для конструкционной стали (номер заказа 0088503) и для высокопрочных листов (номер заказа 0089335) имеются 2 кромки реза.

### Указания

- Соблюдать минимальную длину резака (см. "Tab. 7", см. 15).
  - Не применять более короткие резак.
  - Кромку реза после переточки довести оселком.
- При затуплении обеих кромок реза подточить резак на торцевой стороне.

## 5.2 Заменить резак

### ОПАСНОСТЬ

**Электрическое напряжение! Опасность для жизни со стороны электрического тока!**

- Перед проведением любых работ по техобслуживанию станка вынимать штекер из розетки.

### ОСТОРОЖНО

**Материальный ущерб вследствие некомпетентного обращения!**

**Вследствие неправильной регулировки станка возможны столкновения.**

- Эксцентриковый вал посредством входящего в комплект поставки торцевого ключа-шестигранника повернуть на полный оборот по часовой стрелке. Если столкновений больше не происходит, удалить торцевой ключ-шестигранник и выполнить ввод станка в эксплуатацию согласно предписаниям.

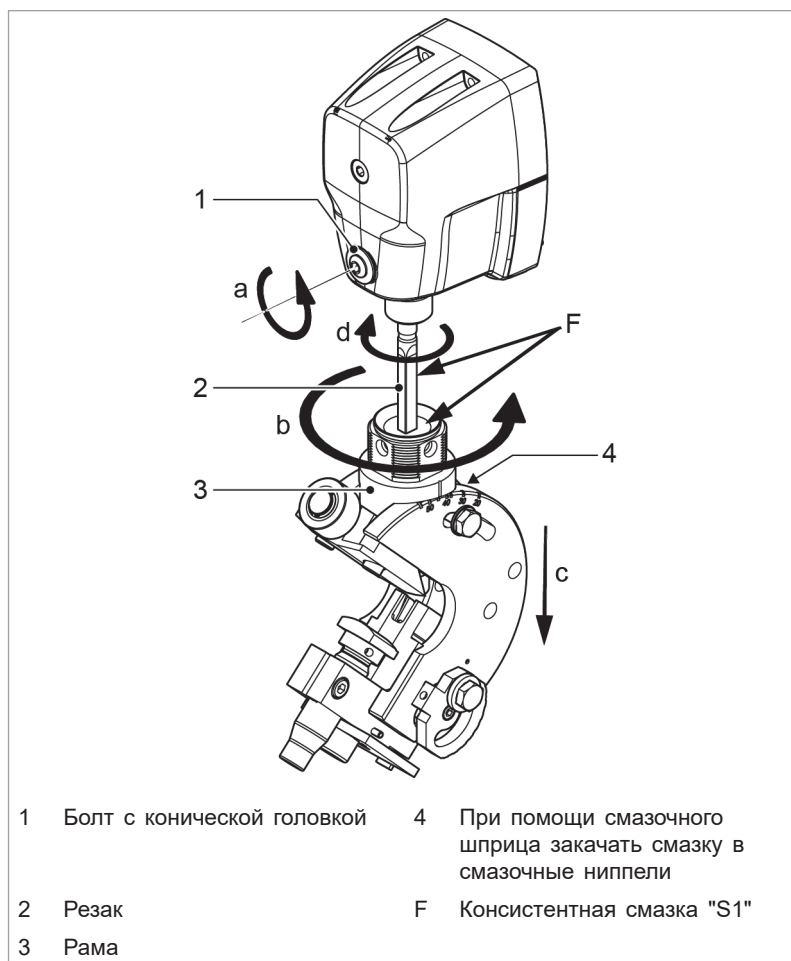
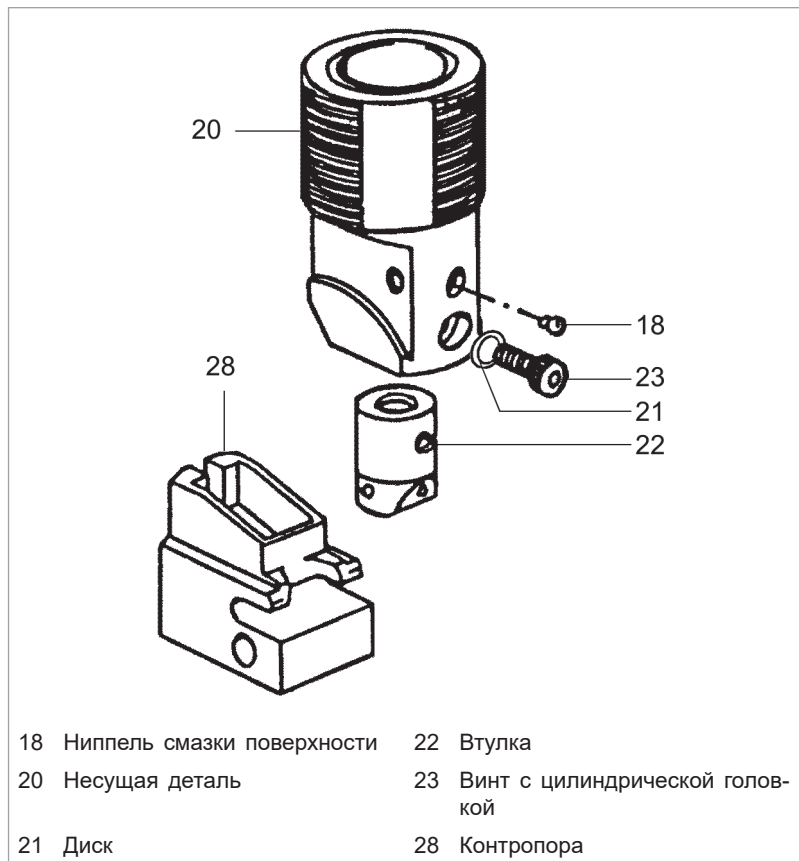


Fig. 85001

1. Ослабить болт с конической головкой (1).
2. Повернуть державку (3) на 45°.
3. Вытащить державку вниз.
4. Вывинтить резак (2).
5. Слегка смазать квадрат резака и отверстие рамы консистентной смазкой "S1" (номер заказа 0121486).
6. Проверить глубину погружения пуансона посредством шаблона (номер для заказа 1411767).

### 5.3 Замена втулки

Если зазор между втулкой и резакoм >0.3 мм, то необходимо заменить втулку.



Втулка

Fig. 9658

1. Ослабить болт с конической головкой.
2. Повернуть раму (20) на 45°.
3. Вытащить раму движением вверх.
4. Вывинтить резак (2).
5. Отвинтить винт с цилиндрической головкой (23), вынуть втулку (22) из несущей детали (20), потянув втулку вверх.
6. Сверху вставить новую втулку (22) в несущую деталь (20). При этом следить за ее правильным положением.
7. Затянуть винт с цилиндрической головкой (23).
8. Монтировать несущую деталь на прежнее место.

## 6. Расходный материал и комплектующие

TruTool TKF 1500 (4A1), (4B1)	Номер заказа	Комплект поставки
1 стандартный резак (TruTool TKF 1500 3A1)	2278672	x
1 стандартный резак высокопрочный (TruTool TKF 1500 3A1)	2278688	x
1 резак для алюминия	2278690	-
1 высокопроизводительный резак	2278691	-
1 высокопрочный резак 5575	2278692	-
2 стандартных резака	1263021	-
10 стандартных резаков	1263029	-
2 резака для алюминия	1264419	-
2 высокопрочных резака	1264417	-
10 высокопрочных резаков	1264418	-
2 высокопрочных резака 5575	1327480	-
10 высокопрочных резаков 5575	1327482	-
2 высокопроизводительных резака	1264420	-
10 высокопроизводительных резаков	1264432	-
1 втулка	1884873	x
Масло для вырубки и высечки стали (500 мл)	0103387	x
Масло для вырубки и высечки алюминия (1000 мл)	0125874	-
Консистентная смазка G1 в тубике 250 г	1446686	-
Съемник	0023242	-

Расходный материал

Tab. 10

TruTool TKF 1500 (4A1), (4B1)	Номер заказа	Комплект поставки
Ящик для мелких деталей	0353966	x
Руководство по эксплуатации TKF 1500 (3A1)/(3B1)	2246989	x
Указания по технике безопасности при работе с электроинструментами	0125699	x
Отвертка с шестигранной головкой 6 мм, l=170x32	0118860	x
Шприц для смазки S1	0385477	x
Винт M10x20	0017302	x
Рукоятка трубы	0023206	x
Ящик для стружек	0023209	x
Комбинированный гаечный ключ	0078310	x
Основание рукоятки	0023229	x
Опора ролика правая в сборе	1238982	x
Опора ролика левая в сборе	1240848	-
Установочный шаблон	1411767	x
Плата для выбора резака	1332341	x
Ручка	0023210	-
Промежуточная деталь цельная (40-80 мм)	0023203	-
Промежуточная деталь цельная (80-120 мм)	0023204	-

TruTool TKF 1500 (4A1), (4B1)	Номер заказа	Комплект поставки
Промежуточная деталь цельная (120-160 мм)	0027799	-
Опора ролика в сборе	0005123	-
Комплект деталей полностью (обработка труб)	0027798	-
Съемник 55°	0032119	-
Рабочая станция с верстаком	0005079	-
Рабочая станция TKF104/TKF1500/-PLUS	0005080	-
Нижняя часть стойки	0003677	-
Чемодан	2277078	x

Комплекующие

Tab. 11

## 6.1 Заказ расходного материала

### Указание

Для обеспечения правильной и быстрой поставки деталей необходимо указывать приведенные ниже данные.

1. Указать номер для заказа.
2. Указать прочие данные заказа:
  - данные о напряжении;
  - количество;
  - тип станка.
3. Указать полную информацию для отправки:
  - правильный адрес;
  - выбранный способ доставки (например, авиапочта, курьер, экспресс-доставка, груз малой скорости, почтовая посылка).

### Указание

Адреса сервисных отделов фирмы TRUMPF см. на [www.trumpf-powertools.com](http://www.trumpf-powertools.com).

4. Отправить заказ в представительство фирмы TRUMPF.

---

**7. Приложение: сертификат соответствия, обеспечение гарантийных обязательств, перечень запасных частей**

